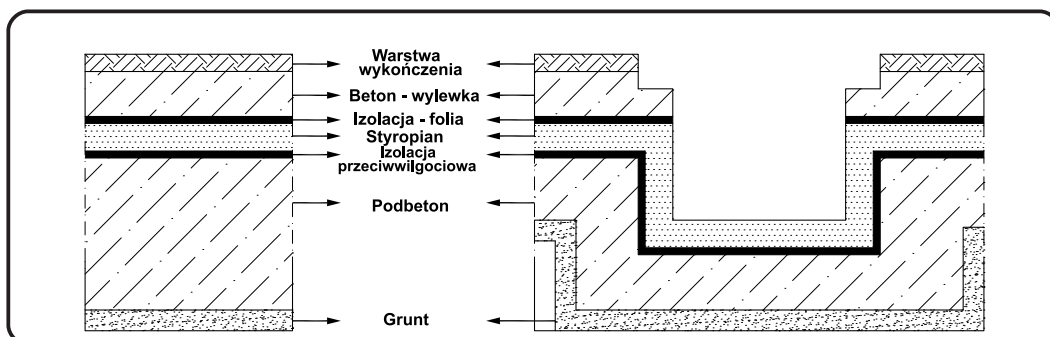


OPIS MONTAŻU ZESTAWU OGRZEWANIA PODŁOGOWEGO KANAŁOWEGO

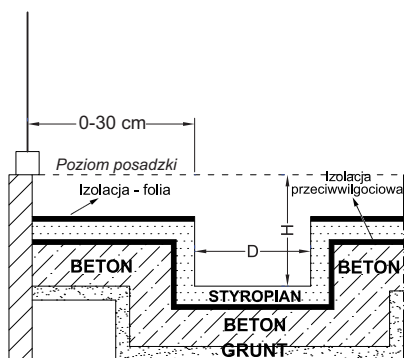


Montaż kanału grzewczego, przyłączy oraz samego wymiennika powinien być wykonany przez fachowca o odpowiednich kwalifikacjach.

Warstwy podłoża obok i pod wanną kanału grzewczego powinny stanowić kontynuację warstw posadzki – patrz rysunek poniżej.



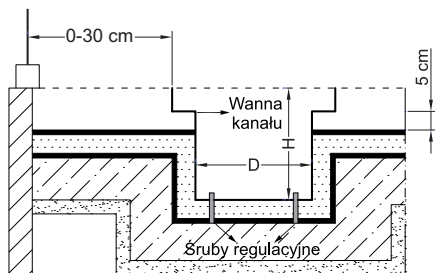
Każda wanna zestawu ogrzewania kanałowego wyposażona jest w cztery regulatory wysokości, znajdujące się w narożnikach jej dna. Mają one za zadanie ułatwić precyzyjne zgranie górnej krawędzi obramowania z ostatecznym poziomem posadzki, a także jej wypoziomowanie.



1. Zaplanować i wyznaczyć miejsce montażu zestawu ogrzewania kanałowego. Zestaw sytuuje się równolegle do ściany (przeszklenia). Odległość od niej jest sprawą indywidualną użytkownika. Jeśli ściana zewnętrzna jest dobrze ocieplona, zestaw kanałowy może bezpośrednio do niej przylegać. Przeważnie zestaw montowany jest równolegle, przysięcinnie w odległości od 0 do 30 cm od przeszklenia. Załony, firany nie mogą być przeszkodą dla swobodnej cyrkulacji powietrza w kanale.

2. Wykonać wnękę w posadzce o wymiarach dostosowanych do swobodnego wstawienia w nią planowanego zestawu kanałowego z zachowaniem zasad sztuki budowlanej.

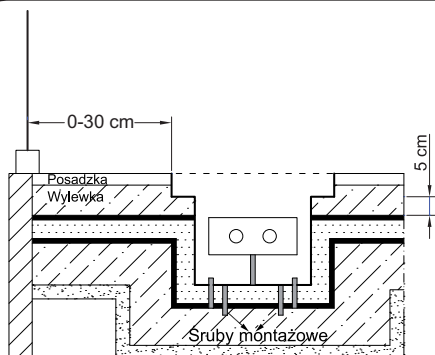
3. Grubość warstwy ocieplenia pod wanną i obok niej powinna być dostosowana do technologii wykonania posadzki oraz jakości ocieplenia obiektu. Warstwa ocieplenia ma także za zadanie kompensowanie dyskretnych zmian wymiarów wanny pod wpływem występujących różnic temperatury.



4. Wstawić wannę kanału w uprzednio przygotowany otwór montażowy.

5. Skontrolować równoległość, odległość zestawu od ściany.

6. Za pomocą imbusowych śrub regulacyjnych wyrównać, wypoziomować wannę kanału.

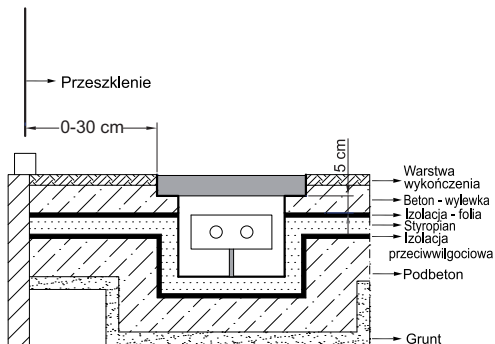


7. Za pomocą kotew lub śrub z kołkami rozporowymi umocować wannę kanału na stałe do podłoża. Puste przestrzenie pod wanną można wypełnić pianką poliuretanową lub wylewką samopoziomującą.

8. Wprowadzić do wanny stosowne akcesoria hydrauliczne.

9. W przypadku systemu kanałowego z wentylatorem wprowadzić do wanny zasilanie elektryczne.

10. **Założyć rozpórki montażowe.**



11. Po wykonaniu wszystkich podłączeń (hydraulicznych, elektrycznych), na czas wykonywania końcowej wylewki, wannę a szczególnie obramowanie wanny należy zabezpieczyć przed odkształceniem – przede wszystkim zmianą wymiaru jego światła. Niezabezpieczenie obramowania wanny może skutkować niewspółmiernością wymiaru podestu względem wymiaru obramowania i odrzuceniem ewentualnych roszczeń reklamacyjnych z tego tytułu. Należy zastosować fabryczne rozpórki montażowe dołączone do każdego zestawu lub według wymiaru ich szerokości dociąć płytę o grubości 20 mm zakrywającą całkowicie pole obramowania.

12. Elementem przenoszącym obciążenie podestu na podłoże jest obramowanie wanny. Musi ono być dokładnie oblane wylewką od dołu oraz z boku do wysokości uwarunkowanej rodzajem pokrycia ostatecznego posadzki (parkiet, glazura, panele i in.). Należy zapewnić odpowiednią grubość i wytrzymałość warstwy wylewki znajdującej się pod obramowaniem, stosownie do planowanego obciążenia w trakcie użytkowania.

UWAGA! Profil wanny kanału nie jest przeznaczony do przenoszenia jakichkolwiek obciążeń.

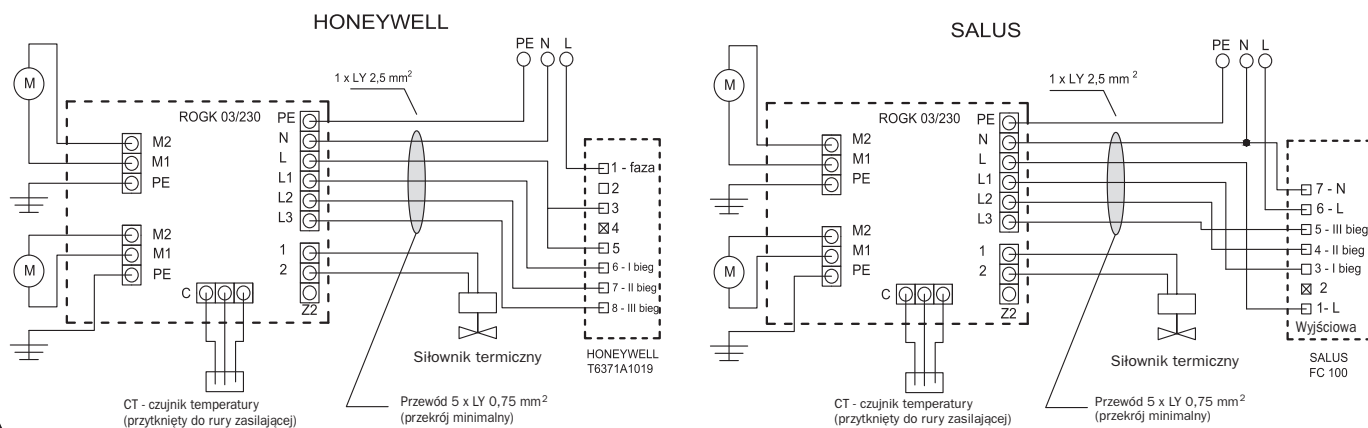
WSKAZÓWKI DOTYCZĄCE MONTAŻU GRZEJNIKÓW REGULUS-system CANAL VENT



1. **UWAGA! Zestawy REGULUS-system CANAL VENT można włączać tylko do instalacji elektrycznej wyposażonej w wyłącznik różnicowo-prądowy.**
2. Zestaw z wentylatorem należy ustawić tak, by wentylator znajdował się od strony zewnętrznej tj. od przegrody, a wymiennik od strony pomieszczenia.
3. W zależności od wybranego typu sterowania należy wykonać wszystkie połączenia elektryczne wg odpowiedniego schematu, a następnie podłączyć źródło zasilania do sterownika.
4. Należy zadbać, by wokół wanny, a także pod nią nie występowała żadna wolna przestrzeń, co może skutkować powstaniem zjawiska rezonansu, towarzyszącego pracy wentylatora.

STEROWANIE – WARIANT III

Schemat podłączenia sterownika z puszką sterującą ROGK03/230V do wyboru sterownika: HONEYWELL lub SALUS
UWAGA! Do jednej puszkii sterującej ROGK03/230 V można podłączyć maksymalnie 3 silniki wentylatora.



STEROWANIE – WARIANT SIEMENS RDG 100T/RDF 410.21

Schemat podłączenia sterownika Siemens RDG 100T/RDF 410.21 z układem sterującym SP01 (SP06)

UWAGA!

Dla RDG100: DIP1 pozycja ON
Do jednego układu sterującego SP01 można podłączyć 3 silniki wentylatora.

Do jednego układu sterującego SP06 można podłączyć maksymalnie 14 silników wentylatora

